

# **Wibrain** *Cube W12A*



INSTALLATIE EN  
GEBRUIKERSHANDLEIDING

**Lees deze instructies aandachtig voordat u deze Cube W12A installeert en in gebruik neemt. Installatie en 1e ingebruikname dient door geautoriseerd elektrotechnisch personeel uitgevoerd te worden.**



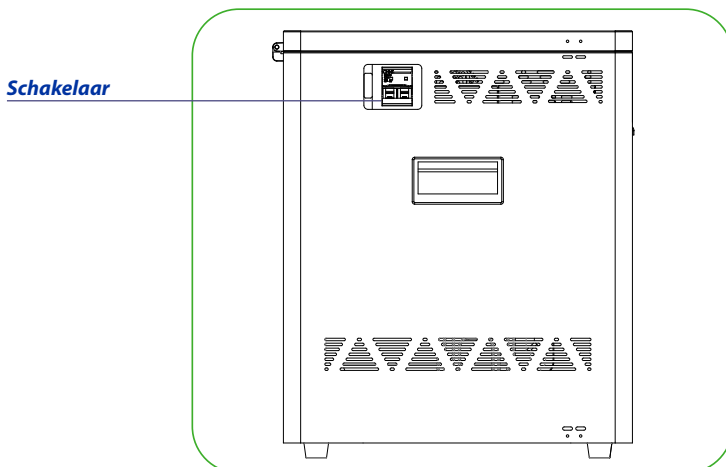
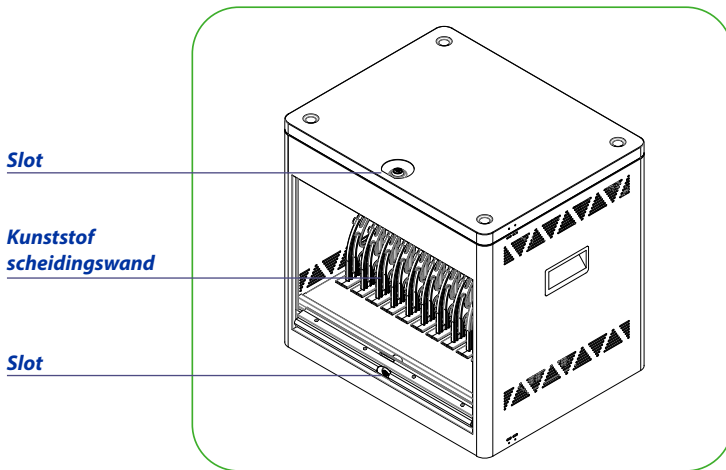
## 1. PRODUCT INTRODUCTIE

- 1.1 A/C Cube is ontworpen om Chromebooks, laptops, tablets en iPads tot 14 inch op te laden. Het wordt veel gebruikt in scholen, luchthavens, treinstations, hotels, bars, slaapzalen, enz. waar een groot aantal apparaten moet worden opgeladen en opgeslagen.
- 1.2 De kunststof verdeler met een blauwe knop om de kabel netjes naar de apparaten te leiden en kabels netjes te houden.
- 1.3 Adaptercompartiment is uitgerust met een koelventilator, die het compartiment op een vriendelijke temperatuur houdt om de adapters te beschermen.
- 1.4 Dit product heeft overstroombeveiliging, kortsluitbeveiliging etc.
- 1.5 Het product heeft een roldeurontwerp, het hele product ziet er monster en modieus uit, de roldeur maakt het gemakkelijk voor gebruikers om de deur te openen en te sluiten en hoeft zich nooit zorgen te maken over stoten op de deur.
- 1.6 Het product heeft aan de achterkant gereserveerde montagegaten, het kan aan de muur worden gehangen.
- 1.7 Elke 2-3 producten kunnen worden opgestapeld.

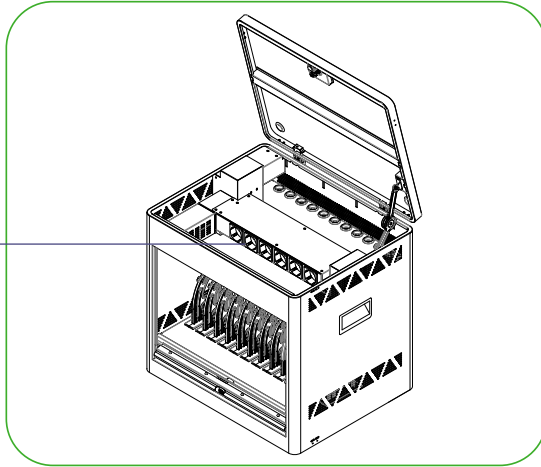
## 2. SPECIFICATIES

	<b>Wibrain, Cube W12A</b>
Ingang	220-240V ~ 50/60Hz 10A
Capaciteit	12 x laptop/Chromebook /tablet/iPad
Keuringen	EN62368.1, IEC62368.1
Elektrische bescherming	Over current protection, Short circuit protection
Uitgang	220-240V ~ 50/60Hz 0.65A each outlet, Total 9A Max
Compartiment grootte	466 (Breed) x 290 (Hoog) x 375 (Diep) mm
Product afmeting	534 (Breed) x 512.5 (Hoog) x 440 (Diep) mm
Vak maat	30 mm (Breed) x 290 (Hoog) x 370 (Diep) mm (incl. plug)
Gewicht (kg)	Nettogewicht: 20kg, Brutoweight: 26kg
Voorwaarden werkomgeving	Werktemperatuur: 0 °C - 40 °C Opslag: -20 °C - 50 °C Werk vochtigheid: 30% - 80% zonder condensatie

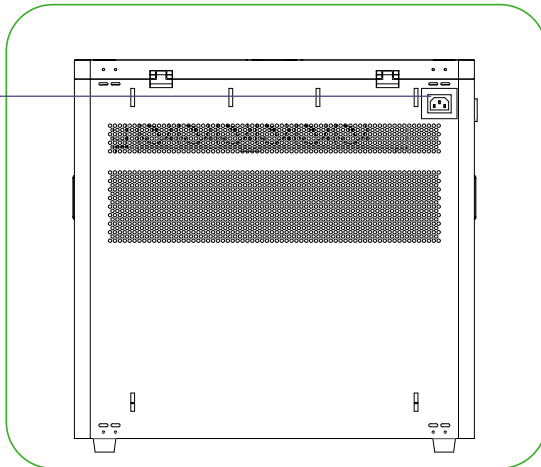
### 3. SCHEMATISCHE WEERGAVE



*AC Socket*



*Stroomingang*



## 4. INSTALLATIE VAN DE CUBE

De Wibrain Cube dient op een vlak werkoppervlak geplaatst te worden, zoals een kast of dressoir. Het is ook mogelijk de Cube aan een stabiele wand te bevestigen m.b.v. de optionele muurbeugel (Plaatsing aan een gipswand is niet mogelijk)

- 4.1 Houd het product loodrecht op de grond;
- 4.2 Twee personen nodig voor tillen tijdens montage;
- 4.3 Blokkeer de ventilatieopeningen niet om een goede luchtstroom te behouden.

## 5. IN GEBRUIK NAME VAN DE CUBE

(Zie de schematische weergave van de Cube voor de locatie van de hieronder genoemde schakelaars en onderdelen)

- 5.1 Steek het netsnoer in het stopcontact.
- 5.2 Ontgrendel de deur en trek naar beneden.
- 5.3 Plaats de adapters, leg de kabels op volgorde en zet ze vast met de plastic verdeler en de blauwe knop.
- 5.4 Plaats apparaten in het product en verbind de kabels met apparaten.
- 5.5 Zet de schakelaar aan, dan begint het product op te laden.



## 6. VEILIGHEIDSWAARSCHUWINGEN

- 6.1 Het stopcontact moet een aardleiding hebben;
- 6.2 Schakel het product niet vaak aan/uit;
- 6.3 Gelieve het product niet uit elkaar te halen, aan te passen, gebruik het niet in een hoge temperatuur en vochtige omgeving of in water;
- 6.4 Onderhoud en reparaties dienen altijd te worden uitgevoerd door gekwalificeerde professionele technici.
- 6.5 Koppel het product los wanneer het niet in gebruik is;
- 6.6 Zorg ervoor dat er geen vloeistof, brandbaar materiaal, explosief of vuil in de buurt is.

## 7. PROBLEMEN OPLOSSEN

Het product kan geen apparaten opladen:

- Controleer of de schakelaar aan staat
- Controleer of het netsnoer is aangesloten
- Gebruik een ander netsnoer

**Als bovenstaande methoden de storing niet verhelpen, neem dan contact op met de klantenservice van Wibrain.**

Service mailadres : [service@wibrain.nl](mailto:service@wibrain.nl) T: 030 - 636 50 90

## 8. AFTER SALES SERVICE EN GARANTIE

De fabriek garandeert dat deze laadtrolley vrij is van onvolkomenheden in materiaal en arbeid, voor de periode van 2 jaar vanaf aanschaf, geldig voor elektrische componenten en 5 jaar vanaf aanschaf, geldig voor niet elektrische componenten. Binnen deze garantie periode zal de fabrikant gratis vervangende onderdelen beschikbaar stellen. De fabrikant behoudt zich het recht voor om defecte materialen te inspecteren, om de oorzaak van het defect te achterhalen, voor ze nieuwe onderdelen onder garantie afstuurt. Optioneel meegeleverde verbruiksartikelen zoals USB-C patchkabels zijn uitgesloten van garantie.

De eventueel uit te voeren service werkzaamheden op een Wibrain Cube worden af magazijn Wibrain in Houten uitgevoerd. Informeer bij uw leverancier of ze u aanvullende services biedt.

**Wij adviseren u de verpakking van de Cube te bewaren indien u in de toekomst service nodig mocht hebben.**

Service mailadres : [service@wibrain.nl](mailto:service@wibrain.nl) T: 030 - 636 50 90

---

**Centenna BV en Wibrain.nl zijn niet aansprakelijk voor eventuele onjuistheden in de specificaties in deze handleiding.**

**Wijzigingen en drukfouten voorbehouden.**



Pakketboot 49  
3991 CH Houten  
The Netherlands

T + 31 (0)30 636 5090  
M + 31 (0)6 551 66 999

info@centenna.nl  
www.centenna.nl

### EU Conformiteitsverklaring

Centenna B.V.  
Pakketboot 49  
3991CH HOUTEN  
Nederland

#### Type omschrijving : Wibrain W12C oplaad Cube

Deze verklaring is opgesteld onder verantwoording van bovengenoemde firma.

Wij verklaren dat de hierboven beschreven producten voldoen aan de gestelde normen binnen de EU m.b.t. elektrische veiligheid, gebruik van giftige stoffen e.d.  
De producten zijn als volgt gecertificeerd:

#### RoHS

#### REACH

#### CE :

**EMC**  
EN 55032  
EN 55035  
EN 61000-3-2  
EN 61000-3-3

**LVD**  
EN 62368-1

*mlaseur*

Houten, 1 December 2021

Maurice M. Laseur  
Directeur

VAT nr. NL 811019421 B01 - Chamber of Commerce: Utrecht 32073124  
Bank: ABN-AMRO - SWIFT: ABNANL2A Account: NL51ABNA0536870004 Centenna BV Houten

Op al onze leveringen zijn de Algemene Leveringsvoorwaarden van Centenna BV van toepassing. De afgeleverde goederen zijn afgeleverd bij de KVK te Utrecht onder nr. 32073124 KVK, bij welke Centenna af te zien te worden.



# **W** **brain**

***Cube W12A***

v2023-1